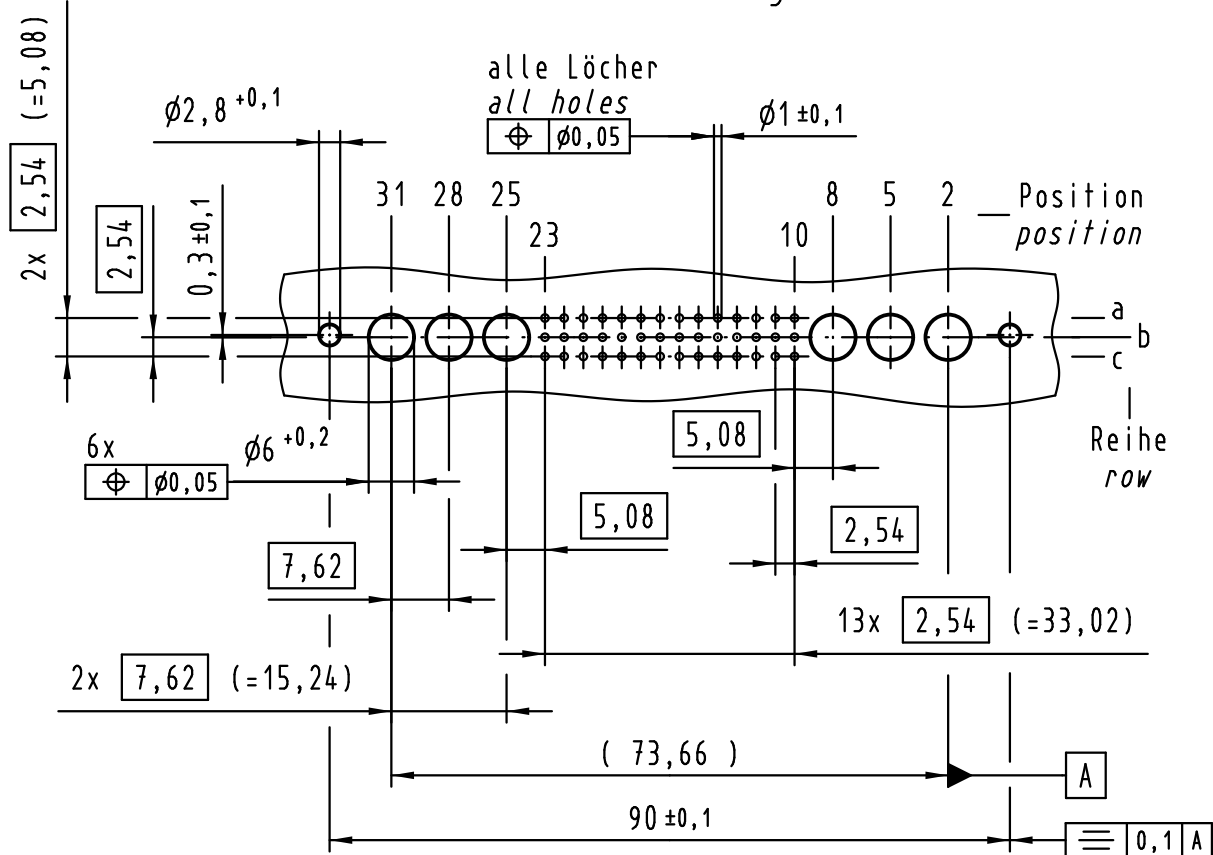
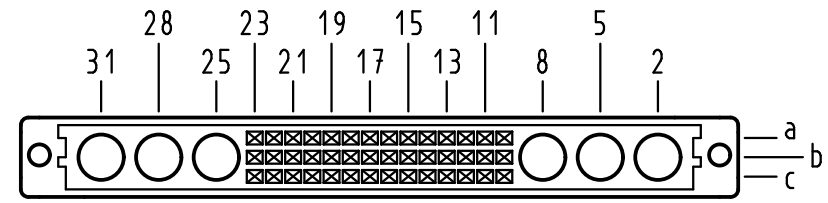


Alle Rechte vorbehalten/ All rights reserved

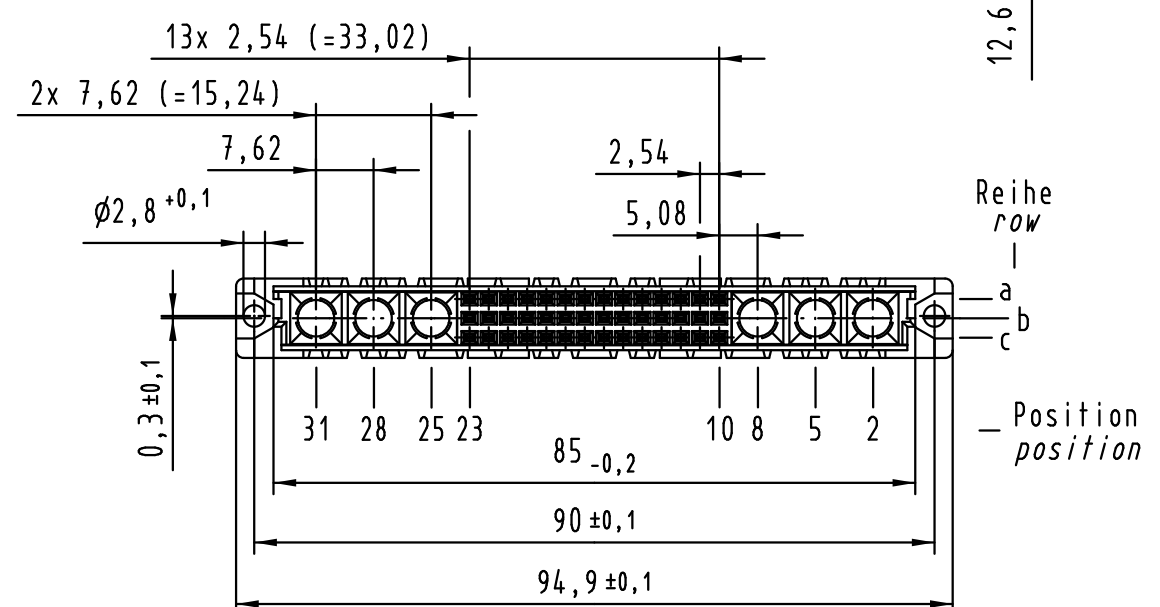
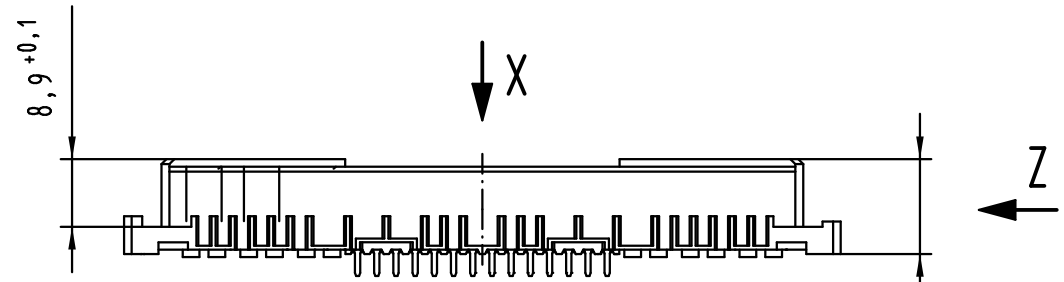
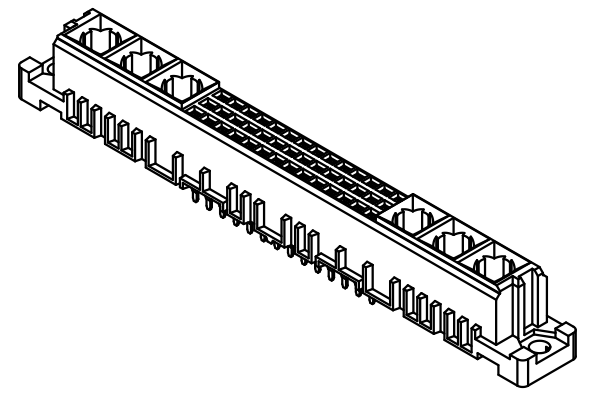
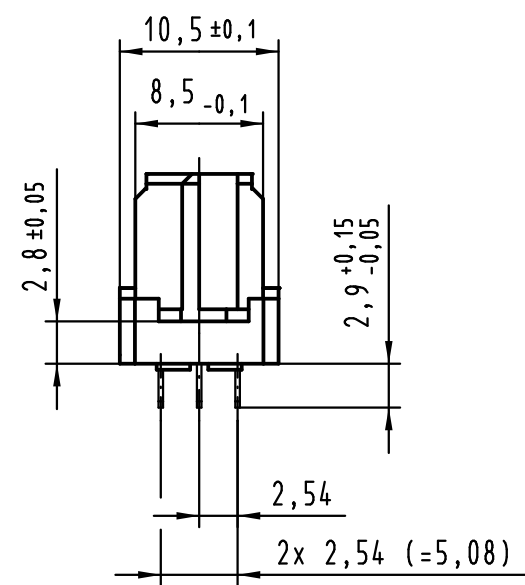
X
Lochbild
board drillings



X
Kontaktanordnung
contact arrangement



Z (2:1)



① weitere Informationen siehe: DS 09 03 210 00 01
further information see: DS 09 03 210 00 01

| | |
|-------------------------|--|
| 09 03 242 6804 | 2 |
| Bestell-Nr. part-no. | Anforderungsstufe performance level ① |

| All Dimensions in mm Original Size DIN A 3 | | | Techn. Character. | | | Nicht tolerierte Maßel/Free size tolerances IEC 60603-2 | | | |
|--|----------|-------|-------------------|-------|--------|--|--|-------------------|-------------|
| Mod. | Dat. | Name | Detail. | Insp. | Stand. | Maßstab/Scale 1:1 | har-bus M42 Federleiste Einlöt 2,9 , 42-polig har-bus M42 female connector solder 2.9 , 42-pole | | |
| 36414 | 22.07.11 | Hage. | 15.10.99 | Rie. | | | | TB 09 03 242 x804 | Blatt/ page |
| 30248 | 23.05.02 | Rie. | 15.10.99 | Pa. | | | | | |
| 26963 | 24.01.00 | Rie. | | | | | | | |
| 26090 | | | | | | | | | |
| HARTING Electronics GmbH & Co. KG D-32339 ESPELKAMP | | | Sub. | | | | | | |